

Flexy Compact
Kutna jedinica (90 stupnjeva) sa
kotačima, nadgradnja sa LED svjetlima,
V=900mm

STAVKA #: _____

MODEL # _____

NAZIV # _____

SIS # _____

AIA # _____



322074 (F31N0AW00S)

Kutna jedinica (90 stupnjeva) s kotačima i dvama klizačima za pladnjeve od nehrđajućeg čelika, V = 900 mm

Kratke specifikacije

Br. stavke: _____

Kompaktan dizajn idealan za uštedu prostora. Sklopivi klizači za pladnjeve od čelika AISI 304. Postavlja se na visini od 125 mm na dva okretna kotačića i dva kotačića opremljena kočnicama. Na gornjem dijelu ima dovoljno mjesta za izlaganje jela ili rad. Čvrsta konstrukcija s laminiranim oplatama. Radna površina visine 900 mm. Osmišljena je da bi se dva uređaja mogla povezati u kutnu konfiguraciju. Omogućuje promjenu smjera posluživanja ovisno o potrebama i konfiguraciji lokacije.

Glavne značajke

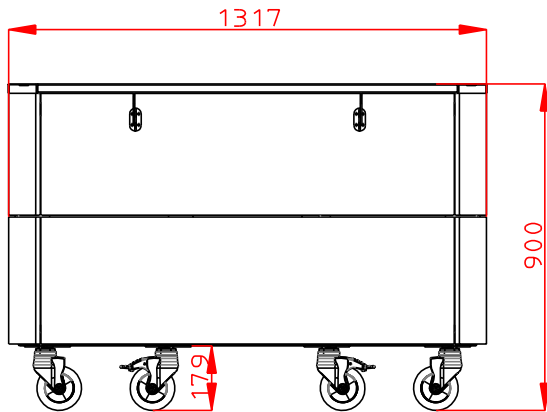
- Savršen kompaktan dizajn idealan je za uštedu prostora.
- CB i CE certifikat potvrđen od strane neovisnog instituta. .
- Dostupne opcije s internetskim konfiguratorom: boje, klizači za pladnjeve, gornje police, nogice/kotačići željenog promjera, visine 750 mm za djecu.
- Dizajniran kako bi omogućio povezivanje dvaju uređaja u kutnu konfiguraciju.
- Omogućuje promjenu smjera poslužne linije ovisno o potrebama i konfiguraciji lokacije.
- Može se ugraditi dodatni sokl radi prekrivanja nogica ili kotačića.
- Cjevasti klizač za pladnjeve od nehrđajućeg čelika AISI 304 prijanjajući se ugrađuje na dugačkim stranama i može se sklopiti radi lakšeg prolaska jedinica kroz vrata.
- Uređaj se postavlja na visini od 125 mm, na dva okretna kotačića i dva opremljena kočnicama.
- Hrana unesena na ispravnoj temperaturi održava temperaturu središta u skladu s normama Afnor.

Konstrukcija

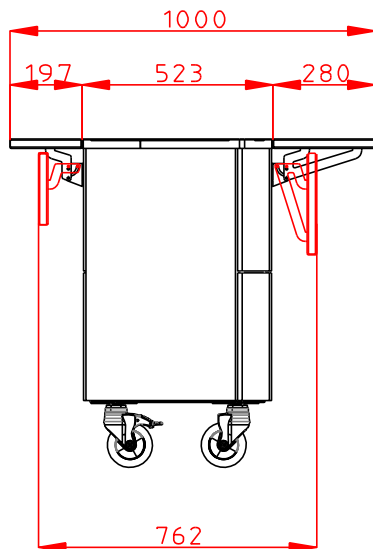
- Gornji dio od materijala AISI 304.
- Čvrsta konstrukcija s laminiranim oplatama na četiri strane.

ODOBRENJE: _____

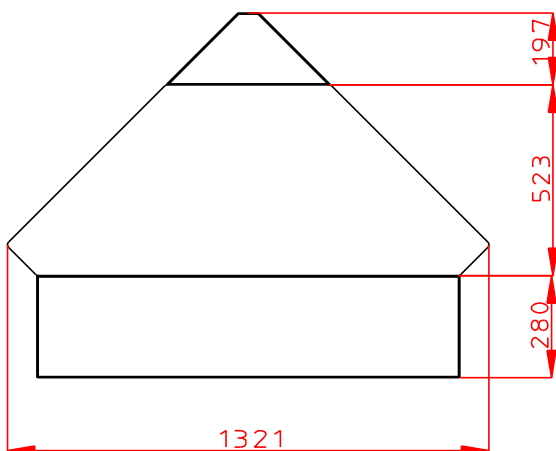
Prednja/e



Bočna/o



Gornja/e


Ključne informacije:

Br. vrata:	1
322074 (F31N0AW00S)	
Vanjske dimenzije, širina:	1320 mm
Vanjske dimenzije, dubina:	1000 mm
Vanjske dimenzije, visina:	900 mm
Neto težina:	69 kg
Transportna visina:	1130 mm
Transportna širina:	810 mm
Transportna dubina:	1360 mm
Transportni volumen:	1.24 m ³